

# PIERRE

NL - Gebruikshandleiding

## Multi grill

PCG5000

**EN - User manual** 15  
Multigrill

**FR - Notice d'utilisation** 27  
Multi grill

**DE - Benutzerinformation** 39  
Multi-Grill



# GEBRUIKSHANDLEIDING

<b>VOORWOORD</b>	4
<b>1. VEILIGHEID</b>	6
1.1 Veiligheidssymbolen en -labels op het apparaat	6
1.2 Veiligheidswaarschuwingen en -voorschriften	6
<b>2. PRODUCTEIGENSCHAPPEN</b>	9
2.1 Beschrijving	9
2.2 Bedoeld gebruik en te verwachten onbedoeld gebruik	9
2.3 Technische gegevens	9
2.4 Hoofdonderdelen	9
2.5 Garantie	10
<b>3. INSTALLATIE</b>	10
3.1 De verpakking verwijderen en controleren	10
3.2 De platen voorbereiden	10
<b>4. GEBRUIK</b>	11
4.1 Aan-/uit schakelen	11
4.2 Gebruik in de gesloten positie	11
4.3 Gebruik in de open positie	11
4.4 Platen verwisselen	12
<b>5. REINIGING EN ONDERHOUD</b>	12
5.1 Reinigen	12
<b>6. STORINGEN EN OPLOSSINGEN</b>	13
<b>7. OPSLAG</b>	14
<b>8. VEILIG AFVOEREN</b>	14

# VOORWOORD





## OVER DIT DOCUMENT

- Deze handleiding bevat alle informatie voor correct, efficiënt en veilig gebruik van het apparaat.
- Deze handleiding is bedoeld voor de eindgebruiker en/of koper van dit apparaat.
- Zorg ervoor dat u de instructies in deze handleiding volledig gelezen en begrepen heeft voordat u het apparaat installeert of gebruikt. Bewaar dit document voor toekomstig gebruik zolang u het apparaat gebruikt en/of in bezit heeft.
- Wisepick Productions B.V. kan op geen enkele wijze aansprakelijk worden gesteld voor immateriële schade aan u of aan anderen, of materiële schade aan het apparaat, uw eigendommen of eigendommen van anderen ontstaan door het niet of niet juist opvolgen van de instructies in deze handleiding.
- De laatste versie van deze handleiding kunt u vinden op [www.coolblue.nl](http://www.coolblue.nl) als u op "Pierre Multi grill" of het artikelnummer zoekt.

## OORSPRONKELIJKE INSTRUCTIES

Deze handleiding is oorspronkelijk geschreven in het Nederlands. Alle andere talen zijn vertaalde documenten. In geval van vertaalfouten, is de Nederlandse versie leidend.

## GEBUIKTE SYMBOLEN

SYMBOOL	OMSCHRIJVING
 <b>WAARSCHUWING!</b>	Duidt op een gevaarlijke situatie die, indien deze niet wordt vermeden, kan leiden tot ernstige immateriële schade aan u of anderen.
 <b>VOORZICHTIG!</b>	Duidt op een gevaarlijke situatie die, indien deze niet wordt vermeden, kan leiden tot lichte immateriële schade aan u of anderen.
 <b>LET OP!</b>	Duidt op een situatie die verband houdt met materiële schade.
 <b>OPMERKING</b>	Duidt op nuttige, aanvullende informatie.

## AUTEURSRECHT

De in deze handleiding afgebeelde gegevens, waaronder begrepen teksten, foto's, grafische tekeningen, beeldmerken, (handels)namen en logo's, zijn eigendom van Wisepick Productions B.V. en worden beschermd door het auteursrecht, merkenrecht en/ of enig ander intellectueel eigendomsrecht, tenzij deze gegevens toebehoren aan een derde. Het is u nimmer toegestaan de inhoud van de handleiding geheel of gedeeltelijk te reproduceren, over te dragen, te verspreiden, te bewaren of tegen vergoeding beschikbaar te stellen aan derden, zonder de voorafgaande schriftelijke toestemming van Wisepick Productions B.V. en/of de derde waar de gegevens aan toebehoren.

**CONTACTGEGEVENS**

Pierre is een geregistreerd merk van Wisepick Productions B.V. De klantenservice kunt u bereiken via: [www.coolblue.nl/klantenservice](http://www.coolblue.nl/klantenservice)

A black square containing the white letters 'NL' in a bold, sans-serif font, oriented vertically.**WISEPICK PRODUCTIONS B.V.**

Weena 664  
3012 CN Rotterdam  
Nederland

# 1. VEILIGHEID

## 1.1 Veiligheidssymbolen en -labels op het apparaat

SYMBOOL	OMSCHRIJVING
	Waarschuwing! Heet oppervlak.

## 1.2 Veiligheidswaarschuwingen en -voorschriften

Zorg dat u de veiligheidsinstructies volledig heeft gelezen en begrepen, voordat u het apparaat installeert, gebruikt of onderhoud. Zo voorkomt u mogelijke materiële schade en immateriële schade aan u of aan anderen, het apparaat, uw andere eigendommen of eigendommen van anderen.

### **WAARSCHUWING!**

- Dit apparaat is niet bedoeld voor gebruik door personen (waaronder kinderen) met beperkte fysieke, sensorische of geestelijke capaciteiten of met gebrek aan ervaring en kennis, tenzij ze onder toezicht staan of instructies betreffende het gebruik van het apparaat hebben ontvangen van iemand die verantwoordelijk is voor hun veiligheid.
- Laat kinderen niet spelen met het apparaat en de onderdelen. Het apparaat en de onderdelen zijn geen speelgoed.
- Zorg ervoor dat u de instructies in deze handleiding volledig gelezen en begrepen heeft voordat u het apparaat installeert of gebruikt. Bewaar dit document voor toekomstig gebruik zolang u het apparaat gebruikt en/of in bezit heeft.

Brandgevaar door kortsluiting:

- Gebruik geen verlengsnoer of stekkerdozen met dit apparaat.
- Draai of knik de voedingskabel niet en rol de voedingskabel niet op. De isolatielaag van de voedingskabel kan beschadigd raken.
- Trek niet aan de voedingskabel om het apparaat te verplaatsen of om de stekker uit het gearde stopcontact te halen.
- Plaats de voedingskabel niet in de buurt van hitte, olie, scherpe randen en bewegende delen.
- Controleer voordat u het apparaat gaat gebruiken of het voltage op het typeplaatje overeenkomt met het voltage van

het gearde stopcontact. Sluit het apparaat alleen aan op een gearde stopcontact.

Brandgevaar door licht ontvlambare materialen:

- Plaats het apparaat nooit in de buurt van brandbare materialen. Zorg dat de afstand tussen het apparaat en brandbare materialen minimaal 1 meter is.

Brandgevaar door oververhitting:

- Laat het apparaat nooit onbeheerd achter wanneer het apparaat in gebruik is. Schakel het apparaat uit.
- Gebruik het apparaat nooit op of in de buurt van andere warmtebronnen.
- Gebruik nooit een timer of een aparte afstandsbediening die het apparaat automatisch inschakelt.
- Blijf altijd alert bij het verwarmen van olie of vet. Olie of vet kan vlam vatten bij oververhitting.

Brandgevaar door instabiliteit:

- Plaats het apparaat altijd op een vlakke en stabiele ondergrond.

Elektrocutiegevaar door kortsluiting:

- Dompel het apparaat nooit onder in water of andere vloeistoffen.
- Gebruik het apparaat niet als een onderdeel beschadigd of defect is. Vervang een beschadigd of defect apparaat onmiddellijk. Haal de voedingskabel uit het gearde stopcontact en neem contact op met de klantenservice van Coolblue.
- Voer geen reparaties uit aan het apparaat die niet omschreven zijn in deze handleiding. Het apparaat mag alleen worden gerepareerd door een bevoegde servicemonteur.

Verstikkingsgevaar door zuurstoftekort:

- Laat kinderen nooit met het verpakkingsmateriaal spelen. Houd het verpakkingsmateriaal buiten bereik van kinderen.
- Gebruik het apparaat alleen in een goed geventileerde ruimte.

**! VOORZICHTIG!**

Verbrandingsgevaar door hitte:

- Raak de hete oppervlakken van het apparaat nooit aan. Raak alleen het handvat en de temperatuurknop aan of wacht tot het apparaat volledig is afgekoeld.
- Pas op voor hete spetters en stoom tijdens het gebruik van het apparaat.
- Laat het apparaat altijd volledig afkoelen en haal de stekker uit het gearde stopcontact voordat u het apparaat onderhoudt of reinigt.

**! LET OP!**

Risico op schade aan het apparaat:

- Gebruik het apparaat nooit om een kamer te verwarmen.
- Laat het apparaat nooit vallen en vermijd stoten. Overmatige trillingen kunnen leiden tot losgeraakte verbindingen en kunnen de goede werking van het apparaat beïnvloeden. Gebruik het apparaat niet meer als het apparaat is gevallen.
- Reinig het apparaat nooit met agressieve chemische schoonmaakmiddelen die het apparaat kunnen beschadigen.

## 2. PRODUCTEIGENSCHAPPEN

### 2.1 Beschrijving

De Pierre Multi grill PCG5000 is een 3-in-1 contactgrill geschikt voor het bereiden van voedsel. Door het installeren van de bijgeleverde platen kan het apparaat gebruikt worden als wafelijzer, sandwichmaker en grill. Door middel van de temperatuurknop kan de juiste temperatuur ingesteld worden.

### 2.2 Bedoeld gebruik en te verwachten onbedoeld gebruik

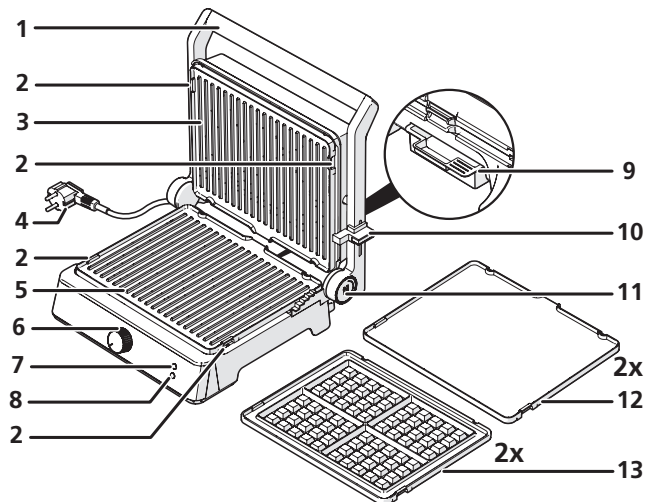
- Dit apparaat is uitsluitend bedoeld voor gebruik binnenshuis.
- Dit apparaat is bedoeld voor gebruik in huishoudelijke en soortgelijke toepassingen.
- Dit apparaat is niet bedoeld voor gebruik door personen (waaronder kinderen) met beperkte fysieke, sensorische of geestelijke capaciteiten of met gebrek aan ervaring en kennis, tenzij ze onder toezicht staan of instructies betreffende het gebruik van het apparaat hebben ontvangen van iemand die verantwoordelijk is voor hun veiligheid.

### 2.3 Technische gegevens

Artikelnummer	959513
Vermogen	2000W
Afmetingen	37 x 15,6 x 33,2cm
Snoerlengte	0,85m
Materiaal	Fenolhars en roestvrij staal
Max. stroomverbruik	0,42W
Stroomverbruik in uit-stand	0W

### 2.4 Hoofdonderdelen

1. Handvat
2. Plaatklemmen
3. Bovenste grillplaat
4. Voedingskabel
5. Onderste grillplaat
6. Temperatuurknop
7. Aan/uit indicator
8. Temperatuur indicator
9. Vetopvangbak
10. Tussenruimte  
regelaar
11. Ontgrendelingsknop  
scharnier
12. Bakplaat
13. Wafelplaat



## 2.5 Garantie

Het apparaat wordt geleverd met een garantieperiode van 3 jaar na aankoop. Om aanspraak te kunnen maken op de garantie, dient u te beschikken over de aankoopbon met koop- en/of leverdatum. Ga voor meer informatie over de garantievoorwaarden naar: [www.coolblue.nl](http://www.coolblue.nl)

Elk ander gebruik van het apparaat dan beschreven in deze handleiding wordt beschouwd als onbedoeld gebruik en kan leiden tot materiële schade en immateriële schade aan u of aan anderen, het apparaat, uw andere eigendommen of eigendommen van anderen en het vervallen van de garantie.

## 3. INSTALLATIE

### 3.1 De verpakking verwijderen en controleren



#### WAARSCHUWING!

Verstikkingsgevaar door zuurstoftekort. Laat kinderen nooit met het verpakkingsmateriaal spelen. Houd het verpakkingsmateriaal buiten bereik van kinderen.

1. Verwijder de verpakking en het verpakkingsmateriaal van het apparaat.
2. Controleer de inhoud van de verpakking aan de hand van afbeelding [A].



#### OPMERKING

Indien er onderdelen ontbreken of beschadigd zijn, neem dan contact op met de klantenservice van Coolblue: [www.coolblue.nl/klantenservice](http://www.coolblue.nl/klantenservice)

### 3.2 De platen voorbereiden

1. Maak de platen schoon met een zachte, vochtige doek voor het eerste gebruik.
2. Droog de platen af met een schone doek.



#### OPMERKING

Vet de platen in met een theelepel plantaardige olie en een stuk keukenpapier voor het beste resultaat.

## 4. GEBRUIK

### 4.1 Aan-/uit schakelen

1. Plaats het apparaat op een vlakke, stabiele, hitte- en vochtbestendige ondergrond.
2. Steek de voedingskabel [4] in een geaard stopcontact.
3. Stel de gewenste temperatuur in met de temperatuurknop [6].  
De aan-/uit indicator [7] brandt rood.
4. Laat het apparaat opwarmen tot de temperatuur indicator [8] groen brandt.

#### **OPMERKING**

Tijdens het eerste gebruik kan er wat rookontwikkeling ontstaan. Dit is bij nieuwe verwarmingselementen normaal en zal na korte tijd vanzelf verdwijnen.

5. Trek de voedingskabel [4] uit het stopcontact om het apparaat uit te schakelen.

### 4.2 Gebruik in de gesloten positie

#### **OPMERKING**

Verbrandingsgevaar door hitte. Pas op voor hete spetters en stoom tijdens het gebruik van het apparaat.

Geschikt voor het bereiden van bijvoorbeeld brood, sandwiches, quesadillas, dunne stukken vlees en wafels.

1. Leg het voedsel op de onderste plaat.
2. Sluit het deksel zodat het voedsel gelijkmatig wordt gegaard.  
Bak het voedsel tot de gewenste gaarheid.
3. Open de deksel met het handvat [1] en verwijder het voedsel met een kunststof spatel.

### 4.3 Gebruik in de open positie

#### **OPMERKING**

Verbrandingsgevaar door hitte. Pas op voor hete spetters en stoom tijdens het gebruik van het apparaat.

Het apparaat kan gebruikt worden als open kookplaat waarin de boven- en onderplaat in een platte positie liggen. Geschikt voor het bereiden van burgers, steaks, vlees zonder bot, vis en groenten. Om het apparaat als open kookplaat te gebruiken:

1. Houd de ontgrendelingsknop scharnier [11] aan de rechterzijde van het handvat ingedrukt en duw met de andere hand het handvat [1] naar achteren.
2. Leg het voedsel op de beide kookplaten.
3. Bak het voedsel tot de gewenste gaarheid.
4. Open de deksel met het handvat [1] en verwijder het voedsel met een kunststof spatel.

## 4.4 Platen verwisselen

1. Trek de voedingskabel [4] uit het stopcontact en laat het apparaat volledig afkoelen.
2. Open het apparaat in de open positie (zie 4.3 Gebruik in de open positie)
3. Druk de plaatklemmen [2] opzij en kantel de grillplaat omhoog.  
Til de grillplaat uit de achterste klemmen.
4. Haak een plaat naar keuze in de achterste klemmen en druk de plaat tussen de plaatklemmen tot deze vastklikt.
5. Herhaal voor de andere plaat.

## 5. REINIGING EN ONDERHOUD



### WAARSCHUWING!

Elektrocutiegevaar door kortsluiting:

- Dompel het apparaat nooit onder in water of andere vloeistoffen.



### VOORZICHTIG!

Verbrandingsgevaar door hitte:

- Laat het apparaat altijd volledig afkoelen en haal de stekker uit het geaarde stopcontact voordat u het apparaat onderhoudt of reinigt.



### LET OP!

Risico op schade aan het apparaat:

- Reinig het apparaat nooit met agressieve chemische schoonmaakmiddelen die het apparaat kunnen beschadigen.

### 5.1 Reinigen

Maak de platen en de vetopvangbak schoon na elk gebruik.

1. Was de vetopvangbak [9] met warm water en een mild afwasmiddel.
2. Spoel de opvangbak goed af, droog deze met een zachte, schone doek en plaats deze terug in het apparaat.
3. Reinig de platen met warm water en afwasmiddel.



### OPMERKING

- De platen en vetopvangbak zijn ook geschikt voor de vaatwasser.
  - Gebruik geen schurende materialen die de antiaanbaklaag kunnen beschadigen.
  - Gebruik geen metalen keukengerei om voedsel te verwijderen, omdat dit de antiaanbaklaag kan beschadigen.
4. Maak de buitenkant van het apparaat regelmatig schoon met een zachte, vochtige doek.
  5. Maak de buitenkant van het apparaat droog met een zachte, droge doek.

## 6. STORINGEN EN OPLOSSINGEN

### WAARSCHUWING!

Elektrocutiegevaar door kortsluiting:

- Voer geen reparaties uit aan het apparaat die niet omschreven zijn in deze handleiding. Het apparaat mag alleen worden gerepareerd door een bevoegde servicemonteur.

Verbrandingsgevaar door hitte:

- Laat het apparaat altijd volledig afkoelen en haal de stekker uit het geaarde stopcontact voordat u het apparaat onderhoudt of reinigt.

Sommige problemen kunt u eenvoudig zelf verhelpen met behulp van de onderstaande tabel. Mochten onderstaande beschrijvingen uw probleem niet oplossen, neemt u dan contact op met onze klantenservice: [www.coolblue.nl/klantenservice](http://www.coolblue.nl/klantenservice).

PROBLEEM	MOGELIJKE OORZAAK	MOGELIJKE OPLOSSING
Het apparaat warmt niet op.	De voedingskabel [4] is niet aangesloten op een stopcontact.	Steek de voedingskabel [4] in een geaard stopcontact.
	Het apparaat is niet ingeschakeld.	Draai de temperatuurknop [6] met de klok mee om het apparaat in te schakelen.
	Het apparaat krijgt geen stroom door een kortsluiting.	Controleer de stroomgroep in de meterkast.
De grillplaten worden ongelijk warm.	Onjuiste plaatsing van de boven- of onderplaat.	Controleer of de platen correct zijn geplaatst.
Voedsel plakt aan de grillplaten.	De platen zijn niet ingevet of de anti-aanbaklaag is beschadigd.	Vet de platen licht in met olie en gebruik geen metalen keukengerei om beschadigingen te voorkomen.
De deksel sluit niet goed.	De tussenruimte regelaar [10] is verkeerd ingesteld.	Schuif de tussenruimte regelaar [10] van het scharnier af om het deksel verder dicht te kunnen doen.

## 7. OPSLAG

1. Haal de stekker uit het stopcontact.
2. Maak het apparaat schoon. Volg de instructies in hoofdstuk [5] Reiniging en onderhoud.
3. Bewaar het apparaat in een droge en afgesloten ruimte, bij voorkeur verpakt in de originele verpakking.

## 8. VEILIG AFVOEREN



Dit symbool geeft aan dat het apparaat niet met ander huishoudelijk afval weggegooid mag worden binnen de EU. Door het apparaat op de juiste wijze af te voeren, helpt u mogelijke gevaren voor het milieu en de volksgezondheid te voorkomen. Het recyclen van materialen draagt bij tot het behoud van natuurlijke hulpbronnen. Gooi afgedankte elektronische apparaten daarom niet weg met het huishoudelijk afval. Volg bij het afvoeren van het apparaat de nationale en lokale regelgeving met betrekking tot het milieuvriendelijk afvoeren van elektronische apparatuur. U kunt ook contact opnemen met Coolblue wanneer u het apparaat niet meer wil gebruiken of u kunt het apparaat inleveren bij een Coolblue winkel naar keuze.

### CONTACTGEGEVENS

Pierre is een geregistreerd merk van Wisepick Productions B.V.  
De klantenservice kunt u bereiken via: [www.coolblue.nl/klantenservice](http://www.coolblue.nl/klantenservice)

Wisepick Productions B.V.  
Weena 664  
3012 CN Rotterdam  
Nederland

# USER MANUAL

<b>FOREWORD</b>	16
<b>1. SAFETY</b>	18
1.1 Safety symbols and safety labels on the appliance	18
1.2 Safety warnings and instructions	18
<b>2. PRODUCT FEATURES</b>	21
2.1 Description	21
2.2 Intended use and anticipated unintended use	21
2.3 Technical data	21
2.4 Main components	21
2.5 Guarantee	22
<b>3. INSTALLATION</b>	22
3.1 Removing and checking the packaging	22
3.2 Preparing the plates	22
<b>4. USE</b>	22
4.1 Switching on/off	22
4.2 Use in the closed position	23
4.3 Use in the open position	23
4.4 Changing the plates	23
<b>5. CLEANING AND MAINTENANCE</b>	24
5.1 Cleaning	24
<b>6. FAULTS AND SOLUTIONS</b>	25
<b>7. STORAGE</b>	26
<b>8. SAFE DISPOSAL</b>	26

# FOREWORD





## ABOUT THIS DOCUMENT

- This manual contains all information for the correct, efficient and safe use of the appliance.
- This manual is intended for the end user and/or buyer of this appliance.
- Make sure you have read and understood the instructions in this manual completely before installing or using the appliance. Keep this document for future use for as long as you use and/or own the appliance.
- Wisepick Productions B.V. cannot in any way be held liable for immaterial damage to you or to others, or material damage to the appliance, your property or the property of others caused by not following or not correctly following the instructions in this manual.
- You can find the latest version of this manual at [www.coolblue.nl](http://www.coolblue.nl) by searching for "Pierre multi grill" or the article number.

## ORIGINAL INSTRUCTIONS

This manual was originally written in Dutch. All other languages are translated documents. In the case of translation errors, the Dutch version takes precedence.

## SYMBOLS USED

SYMBOL	DESCRIPTION
 <b>WARNING!</b>	Indicates a dangerous situation which, if not avoided, can result in serious immaterial damage to you or others.
 <b>CAUTION!</b>	Indicates a dangerous situation which, if not avoided, can result in slight immaterial damage to you or others.
 <b>ATTENTION!</b>	Indicates a situation related to material damage.
 <b>NOTE</b>	Indicates useful additional information.

## COPYRIGHT

The data depicted in this manual, including texts, photographs, graphic drawings, trademarks, (trade) names and logos, are the property of Wisepick Productions B.V. and are protected by copyright, trademark law and/or any other intellectual property right, unless these data belong to a third party. You are never allowed to reproduce, transfer, distribute, store or make the contents of the manual available to third parties, in whole or in part, without the prior written consent of Wisepick Productions B.V. and/or the third party to whom the data belong.

**CONTACT DETAILS**

Pierre is a registered brand of Wisepick Productions B.V.

Customer service can be reached at: [www.coolblue.nl/en/customer-service](http://www.coolblue.nl/en/customer-service)

**WISEPICK PRODUCTIONS B.V.**


Weena 664

3012 CN Rotterdam

The Netherlands

# 1. SAFETY

## 1.1 Safety symbols and safety labels on the appliance

SYMBOL	DESCRIPTION
	Warning! Hot surface.

## 1.2 Safety warnings and instructions

Make sure you have read and understood the safety instructions fully before installing, using or maintaining the appliance. In this way you avoid possible material damage and immaterial damage to you or to others, the appliance, your other property or other people's property.

### **WARNING!**

- This appliance is not intended for use by persons (including children) with limited physical, sensory or mental capabilities or lack of experience and knowledge, unless they have been given supervision or instructions concerning use of the appliance by a person responsible for their safety.
- Do not allow children to play with the appliance or its components. The appliance and components are not toys.
- Make sure you have read and understood the instructions in this manual completely before installing or using the appliance. Keep this document for future use for as long as you use and/or own the appliance.

Fire hazard due to short circuit:

- Do not use this appliance with an extension lead or power strip.
- Do not twist or kink the power cable or roll the cable up. This can damage the cable's insulation.
- Never pull on the power cable to move the appliance or to unplug it from the earthed power socket.
- Keep the power cable away from heat, oil, sharp edges or moving parts.
- Before using the appliance, check that the voltage on the type plate matches the voltage of the earthed power socket. Only connect the appliance to an earthed power socket.

Fire hazard due to highly flammable materials:

- Never place the appliance near flammable materials. Make sure that the distance between the appliance and flammable materials is at least one metre.

Fire hazard due to overheating:

- Never leave the appliance unattended while in use. Turn the appliance off.
- Never use the appliance on or near other heat sources.
- Never use a timer or a separate remote control that automatically turns the appliance on.
- Take care when heating oil or fat. Oil and fat can catch fire if they become too hot.

Fire hazard due to instability:

- Always place the appliance on a flat and stable surface.

Electrocution hazard due to short circuit:

- Never immerse the appliance in water or other liquids.
- Do not use the appliance if any of its components are damaged or faulty. Replace a damaged or faulty appliance immediately. Unplug the power cable from the earthed power socket and contact Coolblue's customer service.
- Do not perform any repairs to the appliance that are not described in this manual. The appliance may only be repaired by an authorised service technician.

Suffocation hazard due to oxygen deficiency:

- Never let children play with the packaging material. Keep the packaging material out of reach of children.
- Only use the appliance in a well-ventilated area.

### **!** CAUTION!

Risk of burns due to heat:

- Never touch the hot surfaces of the appliance. Do not touch anything except the handle and the temperature knob or wait until the appliance has cooled down completely.
- Beware of hot splashes and steam while using the appliance.
- Always allow the appliance to cool completely and remove the plug from the earthed power socket before maintenance or cleaning.

**! ATTENTION!**

EN

Risk of damage to the appliance:

- Never use the appliance to heat a room.
- Never drop the appliance and avoid bumping it. Excessive vibrations can lead to loose connections and affect the proper functioning of the appliance. Do not use the appliance any more if it has been dropped.
- Never clean the appliance with aggressive chemical cleaners that can damage the appliance.

## 2. PRODUCT FEATURES

### 2.1 Description

The Pierre Multi grill PCG5000 is a 3-in-1 contact grill suitable for preparing food. By installing the plates that are included, it can be used as a waffle maker, sandwich maker and grill. Use the temperature knob to set the correct temperature.

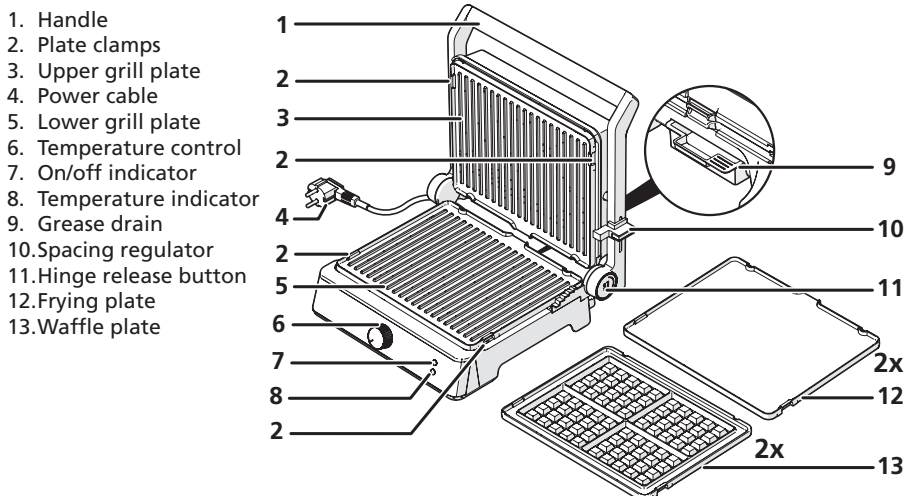
### 2.2 Intended use and anticipated unintended use

- This appliance is only intended for use indoors.
- This device is intended for use in household and similar applications.
- This appliance is not intended for use by persons (including children) with limited physical, sensory or mental capabilities or lack of experience and knowledge, unless they have been given supervision or instructions concerning use of the appliance by a person responsible for their safety.

### 2.3 Technical data

Article number	959513
Power	2000W
Dimensions	37 x 15,6 x 33,2cm
Cable length	0,85m
Material	Phenolic resin and stainless steel
Max. power consumption	0,42W
Power consumption in off mode	0W

### 2.4 Main components



## 2.5 Guarantee

This appliance comes with a guarantee period of three years after purchase. To be able to make a claim against the guarantee, you must be in possession of the purchase order stating the purchase and/or delivery date. For more information on the guarantee conditions, go to: [www.coolblue.nl](http://www.coolblue.nl)

Any use of the appliance other than as described in this manual is considered to be unintended use and may result in property and immaterial damage to you or to others, the appliance, your other property or other people's property and the expiry of the guarantee.

## 3. INSTALLATION

### 3.1 Removing and checking the packaging



#### WARNING!

Suffocation hazard due to oxygen deficiency. Never let children play with the packaging material. Keep the packaging material out of reach of children.

1. Remove the packaging and packaging material from the appliance.
2. Check the contents of the package using figure [A].



#### NOTE

- If components are missing or damaged, please contact the Customer Service of Coolblue: [www.coolblue.nl/en/customer-service](http://www.coolblue.nl/en/customer-service)

### 3.2 Preparing the plates

1. Clean the plates with a soft, damp cloth before first use.
2. Dry the plates with a clean cloth.



#### NOTE

- Grease the plates with a teaspoon of vegetable oil and a piece of kitchen paper for best results.

## 4. USE

### 4.1 Switching on/off

1. Place the appliance on a flat, stable, heat-resistant and moisture-resistant surface.
2. Insert the power cable [4] correctly into an earthed power socket.
3. Set the desired temperature using the temperature knob [6].  
The on/off indicator [7] lights up red.
4. Let the appliance warm up until the temperature indicator [8] light turns green.

## NOTE

There may be some smoke produced during the first use. This is normal with new heating elements and will disappear on its own after a short period of time.

5. Unplug the power cable [4] from the power socket to switch off the appliance.

## 4.2 Use in the closed position

### CAUTION!

Risk of burns due to heat. Beware of hot splashes and steam while using the appliance. Suitable for preparing items such as bread, sandwiches, quesadillas, thin pieces of meat and waffles.

1. Place the food on the bottom plate.
2. Close the lid so that the food is cooked evenly.  
Cook the food until the desired level of doneness.
3. Lift the lid using the handle [1] and remove the food with a plastic spatula.

## 4.3 Use in the open position

### CAUTION!

Risk of burns due to heat. Beware of hot splashes and steam while using the appliance.

The appliance can be used as an open hob in which the upper and lower plates are laid in a flat position. Suitable for preparing burgers, steaks, boneless meat, fish and vegetables. To use the appliance as an open hob:

1. Hold down the hinge release button [11] on the right side of the handle and push the handle [1] backwards with your other hand.
2. Place the food on both hotplates.
3. Cook the food until the desired level of doneness.
4. Lift the lid using the handle [1] and remove the food with a plastic spatula.

## 4.4 Changing the plates

1. Unplug the power cable [4] from the power socket and allow the appliance to cool down fully.
2. Open the device to the open position (see 4.3 Use in the open position)
3. Push the plate clamps [2] aside and tilt the grill plate upwards.  
Lift the grill plate out of the rear clamps.
4. Hook either one of the plates into the rear clamps and press the plate between the plate clamps until it clicks into place.
5. Repeat for the other plate.

## 5. CLEANING AND MAINTENANCE



### **WARNING!**

Electrocution hazard due to short circuit:

- Never immerse the appliance in water or other liquids.



### **CAUTION!**

Risk of burns due to heat:

- Always allow the appliance to cool completely and remove the plug from the earthed power socket before maintenance or cleaning.



### **ATTENTION!**

Risk of damage to the appliance:

- Never clean the appliance with aggressive chemical cleaners that may damage the appliance.

### **5.1 Cleaning**

Clean the plates and grease drain after each use.

1. Wash the grease drain [9] with hot water and a mild washing-up liquid.
2. Rinse the grease drain thoroughly, dry it with a soft, clean cloth and reinstall it in the appliance.
3. Clean the plates with hot water and washing-up liquid.



### **NOTE**

- The plates and grease drain are also dishwasher-safe.
  - Do not use abrasive materials that can damage the non-stick coating.
  - Do not use metal utensils to remove food as they can damage the non-stick coating.
4. Clean the outside of the appliance regularly with a soft, damp cloth.
  5. Dry the outside of the appliance with a soft, dry cloth.

## 6. FAULTS AND SOLUTIONS

### **WARNING!**

Electrocution hazard due to short circuit:

- Do not perform any repairs to the appliance that are not described in this manual. The appliance may only be repaired by an authorised service technician.

Risk of burns due to heat:

- Always allow the appliance to cool completely and remove the plug from the earthed power socket before maintenance or cleaning.

You can solve some problems easily yourself using the table below. If the instructions below do not resolve your problem, please contact our customer service: [www.coolblue.nl/en/customer-service](http://www.coolblue.nl/en/customer-service).

PROBLEM	POSSIBLE CAUSE	POSSIBLE SOLUTION
The device does not warm up.	The power cable [4] is not connected to a power socket.	Insert the power cable [4] correctly into an earthed power socket.
	The appliance is not turned on.	Turn the temperature knob [6] clockwise to switch the appliance on.
	The device is not receiving power due to a short circuit.	Check the power group in the meter box.
The grill plates heat up unevenly.	Incorrect placement of the upper or lower plate.	Check that the plates are installed correctly.
Food sticks to the grill plates.	The plates are not greased or the non-stick coating is damaged.	Lightly grease the plates with oil and do not use metal utensils in order to avoid damage.
The lid does not close properly.	The spacing regulator [10] is set incorrectly.	Slide the spacing regulator [10] off the hinge to close the lid further.

## 7. STORAGE

EN

1. Remove the plug from the power socket.
2. Clean the appliance. Follow the instructions in section [5] Cleaning and maintenance.
3. Store the device in a dry and closed area, preferably in the original packaging.

## 8. SAFE DISPOSAL



This symbol indicates that the appliance must not be disposed of with other household waste within the EU. By properly disposing of the appliance, you help prevent potential hazards to the environment and public health. Recycling materials contributes to the conservation of our natural resources. Therefore, do not dispose of waste electronic appliances along with household waste. When disposing of the appliance, follow national and local regulations regarding the environmentally friendly disposal of electronic appliances. You can also contact Coolblue if you no longer want to use the appliance or you can return the appliance to a Coolblue store of your choice.

### CONTACT DETAILS

Pierre is a registered brand of Wisepick Productions B.V.  
Customer service can be reached at: [www.coolblue.nl/en/customer-service](http://www.coolblue.nl/en/customer-service)

Wisepick Productions B.V.  
Weena 664  
3012 CN Rotterdam  
The Netherlands

# NOTICE D'UTILISATION

<b>AVANT-PROPOS</b>	28
<b>1. SÉCURITÉ</b>	30
1.1 Symboles de sécurité et étiquettes sur l'appareil	30
1.2 Avertissements et consignes de sécurité	30
<b>2. PROPRIÉTÉS DU PRODUIT</b>	33
2.1 Description	33
2.2 Utilisation prévue et utilisation involontaire prévisible	33
2.3 Caractéristiques techniques	33
2.4 Composants principaux	33
2.5 Garantie	34
<b>3. INSTALLATION</b>	34
3.1 Retirer l'emballage et vérifier le contenu	34
3.2 Préparation des plaques	34
<b>4. UTILISATION</b>	35
4.1 Mise en marche/arrêt	35
4.2 Utilisation en position fermée	35
4.3 Utilisation en position ouverte	35
4.4 Changer de plaque	36
<b>5. NETTOYAGE ET ENTRETIEN</b>	36
5.1 Nettoyage	36
<b>6. DYSFONCTIONNEMENTS ET SOLUTIONS</b>	37
<b>8. MISE AU REBUT</b>	38

# AVANT-PROPOS





## À PROPOS DE CE DOCUMENT

- Ce manuel contient toutes les informations pour une utilisation correcte, efficace et sûre de l'appareil.
- Ce manuel est destiné à l'utilisateur final et/ou l'acheteur de cet appareil.
- Assurez-vous d'avoir bien lu et compris les instructions de ce manuel avant d'installer ou d'utiliser l'appareil. Conservez ce document pour une utilisation future tant que vous utilisez et/ou possédez l'appareil.
- Wisepick Productions B.V. ne peut en aucun cas être tenue responsable des dommages immatériels causés à vous-même ou à autrui, ou des dommages matériels causés à l'appareil, à vos biens ou à ceux d'autrui, suite au non-respect des instructions contenues dans ce manuel.
- La dernière version de ce manuel est disponible à l'adresse [www.coolblue.be/fr](http://www.coolblue.be/fr) en recherchant « Multi grill Pierre » ou le numéro d'article.

## INSTRUCTIONS D'ORIGINE

Ce manuel a été écrit à l'origine en néerlandais. Toutes les autres langues sont des documents traduits. En cas d'erreurs de traduction, la version néerlandaise prévaudra.

## SYMBOLES UTILISÉS

SYMBOLE	DESCRIPTION
 <b>AVERTISSEMENT !</b>	Indique une situation dangereuse qui, si elle n'est pas évitée, peut entraîner de graves dommages immatériels à vous ou à autrui.
 <b>PRUDENCE !</b>	Indique une situation dangereuse qui, si elle n'est pas évitée, peut entraîner de légers dommages immatériels à vous ou à autrui.
 <b>ATTENTION !</b>	Indique une situation liée à des dégâts matériels.
 <b>REMARQUE</b>	Indique des informations complémentaires utiles.

## DROIT D'AUTEUR

Les données représentées dans ce manuel, y compris les textes, photos, dessins graphiques, marques figuratives, noms (commerciaux) et logos, sont la propriété de Wisepick Productions B.V. et sont protégées par le droit d'auteur, le droit des marques et/ou tout autre droit de propriété intellectuelle, sauf si ces données appartiennent à un tiers. Vous n'êtes en aucun cas autorisé(e) à reproduire, transférer, distribuer, conserver ou mettre à la disposition de tiers contre rémunération la totalité ou une partie du contenu du manuel sans l'autorisation écrite préalable de Wisepick Productions B.V. et/ou du tiers auquel les données appartiennent.

**COORDONNÉES**

Pierre est une marque déposée de Wisepick Productions B.V.

Le service client est joignable via : <https://www.coolblue.be/fr/service-client>

**WISEPICK PRODUCTIONS B.V.**

Weena 664


3012 CN Rotterdam

Pays-Bas

**FR**

# 1. SÉCURITÉ

## 1.1 Symboles de sécurité et étiquettes sur l'appareil

SYMBOLE	DESCRIPTION
	Avertissement ! Surface chaude.

FR

## 1.2 Avertissements et consignes de sécurité

Assurez-vous d'avoir bien lu et compris les consignes de sécurité avant d'installer, d'utiliser ou d'entretenir l'appareil. Vous éviterez ainsi d'éventuels dommages matériels et immatériels à vous-même ou à autrui, à l'appareil, à vos autres biens ou à ceux d'autrui.

### **AVERTISSEMENT !**

- Cet appareil n'est pas destiné à être utilisé par des personnes (y compris des enfants) dont les capacités physiques, sensorielles ou mentales sont réduites ou qui manquent d'expérience et de connaissances, à moins qu'elles ne soient surveillées ou aient reçu des instructions concernant l'utilisation de l'appareil d'une personne responsable de leur sécurité.
- Ne laissez pas les enfants jouer avec l'appareil et ses composants. L'appareil et ses composants ne sont pas des jouets.
- Assurez-vous d'avoir bien lu et compris les instructions de ce manuel avant d'installer ou d'utiliser l'appareil. Conservez ce document pour une utilisation future tant que vous utilisez et/ou possédez l'appareil.

Risque d'incendie par court-circuit :

- N'utilisez pas de rallonge ou de prises multiples avec cet appareil.
- Ne tordez ou ne pliez pas le câble d'alimentation, et ne l'enroulez pas. Cela pourrait endommager la gaine isolante du câble d'alimentation.
- Ne tirez pas sur le câble d'alimentation pour déplacer l'appareil ou pour débrancher la fiche de la prise de terre.
- Ne placez pas le câble d'alimentation à proximité de chaleur, d'huile, de bords tranchants et de pièces mobiles.

- Avant d'utiliser l'appareil, vérifiez que la tension indiquée sur la plaque signalétique correspond à la tension de la prise reliée à la terre. Ne branchez l'appareil qu'à une prise de terre.

Risque d'incendie dû à la présence de matériaux hautement inflammables :

- Ne placez jamais l'appareil à proximité de matériaux inflammables. Veillez à ce que la distance entre l'appareil et les matériaux inflammables soit d'au moins 1 mètre.

Risque d'incendie dû à une surchauffe :

- Ne laissez jamais l'appareil sans surveillance lorsqu'il fonctionne. Débranchez l'appareil.
- N'utilisez jamais l'appareil sur ou à proximité d'autres sources de chaleur.
- N'utilisez jamais de minuterie ou de télécommande séparée qui allume automatiquement l'appareil.
- Restez toujours vigilant lorsque vous chauffez de l'huile ou de la graisse. L'huile ou la graisse peut s'enflammer en cas de surchauffe.

Risque d'incendie dû à l'instabilité :

- Placez toujours l'appareil sur une surface plane et stable.

Risque d'électrocution dû à un court-circuit :

- N'immergez jamais l'appareil dans l'eau ou dans d'autres liquides.
- N'utilisez pas l'appareil si l'une de ses pièces est endommagée ou défectueuse. Remplacez immédiatement un appareil endommagé ou défectueux. Débranchez le câble d'alimentation de la prise reliée à la terre et contactez le service clientèle de Coolblue.
- N'effectuez pas de réparations qui ne sont pas décrites dans le présent manuel. L'appareil ne peut être réparé que par un technicien de service qualifié.

Risque d'asphyxie par manque d'oxygène :

- Ne laissez jamais les enfants jouer avec l'emballage. Tenez l'emballage hors de portée des enfants.
- N'utilisez l'appareil que dans un espace bien ventilé.

**⚠ PRUDENCE !**

Risque de brûlure dû à la chaleur :

- Ne touchez jamais les surfaces chaudes de l'appareil. Ne touchez que la poignée et le bouton de température ou attendez que l'appareil refroidisse complètement.
- Attention aux projections brûlantes et à la vapeur lors de l'utilisation de l'appareil.
- Laissez toujours l'appareil refroidir complètement et débranchez la fiche de la prise de terre avant d'entretenir ou de nettoyer l'appareil.

**⚠ ATTENTION !**

Risque d'endommagement de l'appareil :

- N'utilisez jamais l'appareil pour chauffer une pièce.
- Ne laissez jamais tomber l'appareil et évitez les chocs. Des vibrations excessives peuvent entraîner le desserrement des connexions et nuire au bon fonctionnement de l'appareil. Ne réutilisez pas l'appareil s'il est tombé.
- Ne nettoyez jamais l'appareil avec des détergents chimiques agressifs qui pourraient l'endommager.

## 2. PROPRIÉTÉS DU PRODUIT

### 2.1 Description

Le gril de contact Pierre PCG5000 Multi est un gril de contact 3 en 1 adapté à la cuisson des aliments. En installant les plaques fournies, vous pouvez utiliser cet appareil comme gaufrier, toaster et gril. Le bouton de température permet de régler la bonne température.

### 2.2 Utilisation prévue et utilisation involontaire prévisible

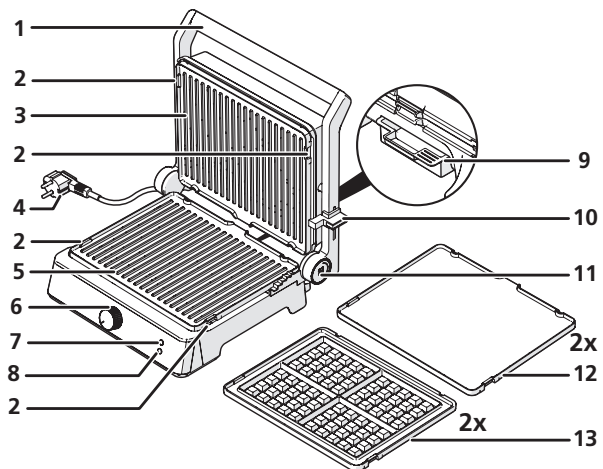
- Cet appareil est destiné à un usage intérieur uniquement.
- Cet appareil est destiné à être utilisé dans des applications domestiques ou similaires.
- Cet appareil n'est pas destiné à être utilisé par des personnes (y compris des enfants) dont les capacités physiques, sensorielles ou mentales sont réduites ou qui manquent d'expérience et de connaissances, à moins qu'elles ne soient surveillées ou aient reçu des instructions concernant l'utilisation de l'appareil d'une personne responsable de leur sécurité.

### 2.3 Caractéristiques techniques

Référence	959513
Puissance	2000W
Dimensions	37 x 15,6 x 33,2cm
Longueur du câble	0,85m
Matériau	Résine phénolique et acier inoxydable
Consommation électrique maximale	0,42W
Consommation électrique en mode arrêt	0W

### 2.4 Composants principaux

1. Poignée
2. Fixation de plaque
3. Plaque de gril supérieure
4. Câble d'alimentation
5. Plaque de gril inférieure
6. Bouton de température
7. Indicateur marche/arrêt
8. Indicateur de température
9. Bac de récupération des graisses
10. Bouton de réglage de la hauteur
11. Bouton de déblocage de la charnière
12. Plaque de cuisson
13. Plaque à gaufres



## 2.5 Garantie

L'appareil est livré avec une période de garantie de 3 ans après l'achat. Pour pouvoir prétendre à la garantie, vous devez disposer du bon d'achat avec date d'achat et/ou de livraison. Pour en savoir plus sur les conditions de garantie, rendez-vous sur :[www.coolblue.be/fr](http://www.coolblue.be/fr)

Toute utilisation de l'appareil autre que celle décrite dans ce manuel est considérée comme une utilisation involontaire et peut entraîner des dommages matériels et immatériels à vous-même ou à autrui, à l'appareil, à vos autres biens ou à ceux d'autrui ainsi que l'annulation de la garantie.

## 3. INSTALLATION

### 3.1 Retirer l'emballage et vérifier le contenu



#### AVERTISSEMENT !

Risque d'asphyxie par manque d'oxygène. Ne laissez jamais les enfants jouer avec l'emballage. Tenez l'emballage hors de portée des enfants.

1. Retirez l'emballage et le matériau d'emballage de l'appareil.
2. Vérifiez le contenu de l'emballage par rapport à la figure [A].



#### REMARQUE

Si des pièces sont manquantes ou endommagées, contactez le service client de Coolblue : [www.coolblue.be/fr/service-client](http://www.coolblue.be/fr/service-client).

### 3.2 Préparation des plaques

1. Nettoyez les plaques avec un chiffon doux et humide avant la première utilisation.
2. Séchez les plaques avec un chiffon propre.



#### REMARQUE

Pour de meilleurs résultats, graisser les plaques avec une cuillère à café d'huile végétale, à l'aide d'un morceau de papier absorbant.

## 4. UTILISATION

### 4.1 Mise en marche/arrêt

1. Placez l'appareil sur une surface plane, stable, résistant à la chaleur et à l'humidité.
2. Branchez le câble d'alimentation [4] dans une prise reliée à la terre.
3. Réglez la température souhaitée à l'aide du bouton de température [6].  
Le indicateur marche/arrêt [7] s'allume en rouge.
4. Laissez l'appareil chauffer jusqu'à ce que le indicateur de température [8] s'allume en vert.

### REMARQUE

Il peut y avoir un peu de fumée lors de la première utilisation. Ce phénomène est normal avec des éléments chauffants neufs et disparaîtra de lui-même après une courte période.

5. Débranchez le câble d'alimentation [4] pour éteindre l'appareil.

### 4.2 Utilisation en position fermée

#### PRUDENCE !

Risque de brûlure dû à la chaleur. Attention aux projections brûlantes et à la vapeur lors de l'utilisation de l'appareil.

Convient à la préparation, par exemple, de pain, de sandwiches, de quesadillas, de morceaux de viande fins et de gaufres.

1. Placez les aliments sur la plaque inférieure.
2. Fermez le couvercle pour que les aliments soient cuits uniformément.  
Faites cuire vos aliments à la température souhaitée.
3. Ouvrez le couvercle à l'aide de la poignée [1] et retirez les aliments à l'aide d'une spatule en plastique.

### 4.3 Utilisation en position ouverte

#### PRUDENCE !

Risque de brûlure dû à la chaleur. Attention aux projections brûlantes et à la vapeur lors de l'utilisation de l'appareil.

L'appareil peut être utilisé comme une plaque de cuisson ouverte, dans laquelle les plaques supérieure et inférieure sont en position plane. Convient à la préparation de hamburgers, de steaks, de viandes désossées, de poissons et de légumes. Pour utiliser l'appareil comme une plaque de cuisson ouverte :

1. Maintenez enfoncé le bouton de déblocage de la charnière [11] sur le côté droit de la poignée et poussez la poignée [1] vers l'arrière avec l'autre main.
2. Placez les aliments sur les deux plaques de cuisson.
3. Faites cuire vos aliments à la température souhaitée.
4. Ouvrez le couvercle à l'aide de la poignée [1] et retirez les aliments à l'aide d'une spatule en plastique.

## 4.4 Changer de plaque

1. Débranchez le câble d'alimentation [4] et laissez l'appareil refroidir complètement.
2. Mettez l'appareil en position ouverte (voir 4.3 Utilisation en position ouverte)
3. Poussez les fixations de plaque [2] sur le côté et inclinez la plaque de gril vers le haut. Soulevez la plaque de gril pour la dégager des fixations arrière.
4. Insérez une des plaques dans les fixations arrière et appuyez sur la plaque entre les fixations jusqu'à ce que vous entendiez un clic.
5. Répétez l'opération pour l'autre plaque.

## 5. NETTOYAGE ET ENTRETIEN



### AVERTISSEMENT !

Risque d'électrocution dû à un court-circuit :

- N'immergez jamais l'appareil dans l'eau ou dans d'autres liquides.



### REMARQUE

Risque de brûlure dû à la chaleur :

- Laissez toujours l'appareil refroidir complètement et débranchez la fiche de la prise de terre avant d'entretenir ou de nettoyer l'appareil.



### ATTENTION !

Risque d'endommagement de l'appareil :

- Ne nettoyez jamais l'appareil avec des détergents chimiques agressifs qui pourraient l'endommager.

### 5.1 Nettoyage

Nettoyez les plaques et le bac à graisse après chaque utilisation.

1. Nettoyez le bac de récupération des graisses [9] avec de l'eau chaude et un liquide vaisselle doux.
2. Rincez soigneusement le bac de récupération, séchez-le avec un chiffon doux et propre et replacez-le dans l'appareil.
3. Nettoyez les plaques avec de l'eau chaude et du liquide vaisselle.



### REMARQUE

- Les plaques et le bac de récupération des graisses peuvent également être lavés au lave-vaisselle.
  - N'utilisez pas de matériaux abrasifs susceptibles d'endommager le revêtement antiadhésif.
  - N'utilisez pas d'ustensiles métalliques pour retirer les aliments, car cela pourrait endommager le revêtement antiadhésif.
4. Nettoyez régulièrement l'extérieur de l'appareil avec un chiffon doux et humide.
  5. Séchez l'extérieur de l'appareil avec un chiffon doux et sec.

## 6. DYSFONCTIONNEMENTS ET SOLUTIONS

### AVERTISSEMENT !

Risque d'électrocution dû à un court-circuit :

- N'effectuez pas de réparations qui ne sont pas décrites dans le présent manuel.  
L'appareil ne peut être réparé que par un technicien de service qualifié.

Risque de brûlure dû à la chaleur :

- Laissez toujours l'appareil refroidir complètement et débranchez la fiche de la prise de terre avant d'entretenir ou de nettoyer l'appareil.

Vous pouvez facilement résoudre certains problèmes vous-même à l'aide du tableau ci-dessous. Si les descriptions ci-dessous ne permettent pas de résoudre votre problème, veuillez contacter notre service clientèle : [www.coolblue.be/fr/service-client](http://www.coolblue.be/fr/service-client)

PROBLÈME	CAUSE POSSIBLE	SOLUTION POSSIBLE
L'appareil ne chauffe pas.	Le câble d'alimentation [4] n'est pas branché dans une prise de courant.	Branchez le câble d'alimentation [4] dans une prise reliée à la terre.
	L'appareil n'est pas allumé.	Tournez le bouton de température [6] dans le sens des aiguilles d'une montre pour mettre l'appareil en marche.
	L'appareil n'est pas alimenté en raison d'un court-circuit.	Vérifiez le circuit d'alimentation dans l'armoire des compteurs.
Les plaques du grill chauffent de manière inégale.	Placement incorrect de la plaque supérieure ou inférieure.	Vérifiez que les plaques sont placées correctement.
Les aliments collent aux plaques du grill.	Les plaques ne sont pas graissées ou le revêtement antiadhésif est endommagé	Graissez légèrement les plaques avec de l'huile et n'utilisez pas d'ustensiles métalliques pour éviter de les endommager.
Le couvercle ne se ferme pas correctement.	Le bouton de réglage de la hauteur [10] est mal réglé.	Faites glisser le bouton de réglage de la hauteur [10] de la charnière pour fermer davantage le couvercle.

## 7. STOCKAGE

1. Retirez la fiche de la prise de courant.
2. Nettoyez l'appareil. Suivez les instructions de la section [5] Nettoyage et entretien.
3. Conservez l'appareil dans un endroit sec et fermé, de préférence dans son emballage d'origine.

FR

## 8. MISE AU REBUT



Ce symbole indique que l'appareil ne doit pas être jeté avec les autres déchets ménagers au sein de l'UE. En éliminant l'appareil correctement, vous contribuerez à prévenir les risques pour l'environnement et la santé humaine. Le recyclage des matériaux contribue à la préservation des ressources naturelles. Par conséquent, ne jetez pas les appareils électroniques mis au rebut avec les déchets ménagers. Lors de la mise au rebut de l'appareil, respectez les réglementations nationales et locales concernant la mise au rebut écologique des équipements électroniques. Vous pouvez également contacter Coolblue lorsque vous ne souhaitez plus utiliser l'appareil ou vous pouvez retourner l'appareil dans un magasin Coolblue de votre choix.

### COORDONNÉES

Pierre est une marque déposée de Wisepick Productions B.V.

Le service client est joignable via : <https://www.coolblue.be/fr/service-client>

Wisepick Productions B.V.

Weena 664

3012 CN Rotterdam

Pays-Bas

# BENUTZERINFORMATION

<b>VORWORT</b>	40
<b>1. SICHERHEIT</b>	42
1.1 Sicherheitssymbole und Kennzeichnungen am Gerät	42
1.2 Sicherheitshinweise und -vorschriften	42
<b>2. PRODUKTEIGENSCHAFTEN</b>	45
2.1 Beschreibung	45
2.2 Bestimmungsgemäße Verwendung und vorhersehbare nicht bestimmungsgemäße Verwendung	45
2.3 Technische Daten	45
2.4 Hauptbauteile	45
2.5 Garantie	46
<b>3. INSTALLATION</b>	46
3.1 Die Verpackung entfernen und kontrollieren	46
3.2 Vorbereiten der Platten	46
<b>4. VERWENDUNG</b>	47
4.1 Einschalten/Ausschalten	47
4.2 Verwendung in geschlossener Position	47
4.3 Verwendung in der offenen Position	47
4.4 Platten wechseln	48
<b>5. REINIGUNG UND WARTUNG</b>	48
5.1 Reinigung der Grillplatten	48
<b>6. STÖRUNGEN UND LÖSUNGEN</b>	49
<b>7. LAGERUNG</b>	50
<b>8. SICHERE ENTSORGUNG</b>	50

# VORWORT





## ÜBER DIESES DOKUMENT

- Diese Gebrauchsanleitung enthält alle Informationen für den korrekten, effizienten und sicheren Gebrauch des Geräts.
- Diese Anleitung ist für den Endbenutzer und/oder Käufer dieses Geräts bestimmt.
- Achten Sie darauf, dass Sie die Anweisungen in dieser Anleitung vollständig gelesen und verstanden haben, bevor Sie das Gerät installieren oder verwenden. Bewahren Sie dieses Dokument für künftige Nachschlagezwecke auf, solange Sie das Gerät verwenden und/oder besitzen.
- Wisepick Productions B.V. kann in keiner Weise für immaterielle Schäden an Ihnen oder anderen oder Sachschäden am Gerät, an Ihrem Eigentum oder am Eigentum anderer haftbar gemacht werden, die durch die Nichtbefolgung oder inkorrekte Befolgung der Anweisungen in dieser Anleitung entstanden sind.
- Die neueste Version dieses Handbuchs finden Sie unter [www.coolblue.nl](http://www.coolblue.nl), wenn Sie auf „Pierre Multi-grill“ klicken oder die Artikelnummer suchen.

## URSPRÜNGLICHE ANWEISUNGEN

Diese Gebrauchsanleitung wurde ursprünglich auf Niederländisch verfasst. Alle anderen Sprachen sind übersetzte Dokumente. Bei Übersetzungsfehlern ist die niederländische Version maßgeblich.

## VERWENDETE SYMBOLE

SYMBOL	BESCHREIBUNG
 <b>WARNUNG!</b>	Zeigt eine gefährliche Situation an, die Ihnen oder anderen Personen schwere immaterielle Schäden zufügen kann, wenn sie nicht vermieden wird.
 <b>VORSICHT!</b>	Zeigt eine gefährliche Situation an, die Ihnen oder anderen Personen leichte immaterielle Schäden zufügen kann, wenn sie nicht vermieden wird.
 <b>ACHTUNG!</b>	Zeigt eine Situation an, die mit Sachschäden einhergehen kann.
 <b>ANMERKUNG</b>	Weist auf nützliche ergänzende Informationen hin.

## URheberRECHT

Die in dieser Gebrauchsanleitung abgebildeten Daten, darunter Texte, Fotos, Grafiken, Bildmarken, (Handels-)Namen und Logos, sind Eigentum der Wisepick Productions B.V. und unterliegen dem Urheberrecht, dem Markenrecht und/oder anderen geistigen Eigentumsrechten, es sei denn, diese Daten gehören einem Dritten. Ohne vorherige schriftliche Zustimmung von Wisepick Productions B.V. und/oder des Dritten, dem die Daten gehören, ist es nicht gestattet, den Inhalt der Gebrauchsanleitung ganz oder teilweise zu vervielfältigen, zu übertragen, zu verbreiten, zu speichern oder Dritten gegen Entgelt verfügbar zu machen.

## **KONTAKTDATEN**

Pierre ist eine eingetragene Marke von Wisepick Productions B.V.

Den Kundendienst erreichen Sie unter: <https://www.coolblue.de/kundendienst>

Wisepick Productions B.V.

Weena 664


3012 CN Rotterdam

Niederlande

**DE**

# 1. SICHERHEIT

## 1.1 Sicherheitssymbole und Kennzeichnungen am Gerät

SYMBOL	BESCHREIBUNG
	Warnung! Heiße Oberfläche.

DE

## 1.2 Sicherheitshinweise und -vorschriften

Stellen Sie sicher, dass Sie die Sicherheitsanweisungen vollständig gelesen und verstanden haben, bevor Sie das Gerät installieren, verwenden oder warten. So vermeiden Sie mögliche materielle und immaterielle Schäden bei Ihnen selbst oder anderen, am Gerät, an Ihrem sonstigen Eigentum oder am Eigentum anderer.

### **WARNUNG!**

- Dieses Gerät ist nicht bestimmt für die Verwendung durch Personen (einschließlich Kindern) mit verminderten physischen, sensorischen oder geistigen Fähigkeiten oder mit einem Mangel an Erfahrung oder Kenntnis, es sei denn, sie stehen unter Aufsicht oder haben von einer für ihre Sicherheit verantwortlichen Person Anweisungen für den Gebrauch des Geräts erhalten.
- Lassen Sie Kinder nicht mit dem Gerät und dessen Teilen spielen. Das Gerät und seine Teile sind kein Spielzeug.
- Achten Sie darauf, dass Sie die Anweisungen in dieser Anleitung vollständig gelesen und verstanden haben, bevor Sie das Gerät installieren oder verwenden. Bewahren Sie dieses Dokument für künftige Nachschlagezwecke auf, solange Sie das Gerät verwenden und/oder besitzen.

Brandgefahr durch Kurzschluss:

- Verwenden Sie kein Verlängerungskabel und keine Mehrfachsteckdose mit diesem Gerät.
- Drehen oder knicken Sie das Netzkabel nicht und rollen Sie es nicht auf. Die Isolierung des Netzkabels kann dadurch beschädigt werden.
- Ziehen Sie nicht am Netzkabel, um das Gerät umzustellen oder um den Stecker aus der geerdeten Steckdose zu ziehen.
- Verlegen Sie das Netzkabel nicht in der Nähe von Hitze, Öl, scharfen Kanten und beweglichen Teilen.

- Kontrollieren Sie vor dem Gebrauch, ob die Spannung auf dem Typenschild mit der Spannung der geerdeten Steckdose übereinstimmt. Schließen Sie das Gerät nur an eine geerdete Steckdose an.

Brandgefahr durch leicht entzündliche Materialien.

- Stellen Sie das Gerät nie in der Nähe von brennbaren Materialien auf. Sorgen Sie dafür, dass der Abstand zwischen dem Gerät und brennbaren Materialien mindestens 1 Meter beträgt.

Brandgefahr durch Überhitzung:

- Lassen Sie das Gerät nie unbeaufsichtigt, wenn es in Betrieb ist. Schalten Sie das Gerät aus.
- Verwenden Sie das Gerät niemals auf oder in der Nähe von anderen Wärmequellen.
- Verwenden Sie niemals eine Zeitschaltuhr oder eine separate Fernbedienung, die das Gerät automatisch ein- oder ausschaltet.
- Bleiben Sie immer aufmerksam beim Erhitzen von Öl oder Fett. Öl oder Fett kann sich bei Überhitzung entflammen.

Brandgefahr durch Instabilität:

- Stellen Sie das Gerät immer auf eine flache, stabile Oberfläche.

Stromschlaggefahr durch Kurzschluss:

- Tauchen Sie das Gerät nie in Wasser oder andere Flüssigkeiten ein.
- Verwenden Sie das Gerät nicht, wenn ein Teil davon beschädigt oder defekt ist. Ein beschädigtes oder defektes Gerät ist sofort zu ersetzen. Ziehen Sie das Netzkabel aus der geerdeten Steckdose und kontaktieren Sie den Kundenservice von Coolblue.
- Führen Sie keine Reparaturen am Gerät durch, die nicht in dieser Anleitung beschrieben sind. Das Gerät darf nur von einem autorisierten Servicetechniker repariert werden.

Erstickungsgefahr durch Sauerstoffmangel:

- Lassen Sie Kinder nie mit dem Verpackungsmaterial spielen. Das Verpackungsmaterial für Kinder unzugänglich aufbewahren.

- Verwenden Sie das Gerät nur in einem gut belüfteten Raum.

### ⚠ **VORSICHT!**

Verbrennungsgefahr durch Hitze:

- Berühren Sie niemals die heißen Oberflächen des Geräts. Berühren Sie nur den Griff und den Temperaturregler oder warten Sie, bis das Gerät vollständig abgekühlt ist.
- Achten Sie bei der Verwendung des Geräts auf heiße Spritzer und Dampf.
- Lassen Sie das Gerät immer vollständig abkühlen und ziehen Sie den Stecker aus der geerdeten Steckdose, bevor Sie das Gerät warten oder reinigen.

### ⚠ **ACHTUNG!**

Gefahr von Beschädigungen am Gerät:

- Benutzen Sie das Gerät nie dazu, ein Zimmer zu erwärmen.
- Lassen Sie das Gerät nie fallen und vermeiden Sie Stöße. Übermäßige Vibrationen können dazu führen, dass sich Verbindungen lösen und die Funktionsfähigkeit des Geräts beeinträchtigt wird. Verwenden Sie das Gerät nicht mehr, wenn das Gerät heruntergefallen ist.
- Reinigen Sie das Gerät nie mit aggressiven chemischen Reinigungsmitteln, die das Gerät beschädigen können.

## 2. PRODUKTEIGENSCHAFTEN

### 2.1 Beschreibung

Der Pierre Multi-grill PCG5000 ist ein 3-in-1-Kontaktgrill für die Zubereitung von Speisen. Durch Anbringen der mitgelieferten Platten kann er als Waffeleisen, Sandwichmaker und Grill verwendet werden. Mit dem Temperaturregler kann die richtige Temperatur eingestellt werden.

### 2.2 Bestimmungsgemäße Verwendung und vorhersehbare nicht bestimmungsgemäße Verwendung

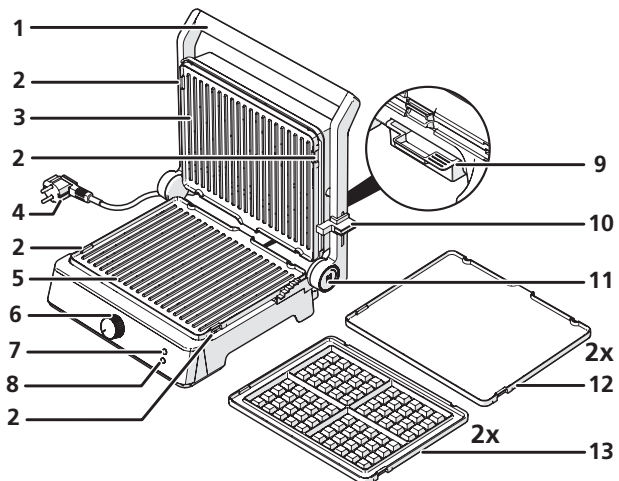
- Dieses Gerät ist ausschließlich für die Verwendung im Haus gedacht.
- Dieses Gerät ist für den Einsatz in Haushalten und ähnlichen Anwendungen bestimmt.
- Dieses Gerät ist nicht bestimmt für die Verwendung durch Personen (einschließlich Kindern) mit verminderten physischen, sensorischen oder geistigen Fähigkeiten oder mit einem Mangel an Erfahrung oder Kenntnis, es sei denn, sie stehen unter Aufsicht oder haben von einer für ihre Sicherheit verantwortlichen Person Anweisungen für den Gebrauch des Geräts erhalten.

### 2.3 Technische Daten

Artikelnummer	959513
Leistung	2000W
Abmessungen	37 x 15,6 x 33,2cm
Kabellänge	0,85m
Material	Phenolharz und rostfreier Stahl
Max. Stromverbrauch	0,42W
Stromverbrauch im Aus-Zustand	0W

### 2.4 Hauptbauteile

1. Handgriff
2. Plattenklemmen
3. Obere Grillplatte
4. Stromkabel
5. Untere Grillplatte
6. Temperaturregler
7. Ein-/Aus-Anzeige
8. Temperaturanzeige
9. Fettauffangwanne
10. Abstandsregler
11. Scharnierriegelungstaste
12. Backblech
13. Waffelblech



## 2.5 Garantie

Auf dieses Gerät wird eine 3-jährige Garantie ab dem Kaufdatum gewährt. Um die Garantie in Anspruch nehmen zu können, müssen Sie den Kaufbeleg mit Kauf- und/oder Lieferdatum vorlegen können. Weitere Informationen zu den Garantiebedingungen finden Sie auf: [www.coolblue.de](http://www.coolblue.de)

Jede andere als die in dieser Anleitung beschriebene Verwendung des Geräts gilt als nicht bestimmungsgemäße Verwendung und kann zu Sachschäden und immateriellen Schäden bei Ihnen selbst oder anderen, am Gerät, an Ihrem sonstigen Eigentum oder am Eigentum anderer sowie zum Erlöschen der Garantie führen.

## 3. INSTALLATION

### 3.1 Die Verpackung entfernen und kontrollieren

#### **WARNUNG!**

Erstickungsgefahr durch Sauerstoffmangel: Lassen Sie Kinder nie mit dem Verpackungsmaterial spielen. Das Verpackungsmaterial für Kinder unzugänglich aufbewahren.

1. Entfernen Sie die Verpackung und das Verpackungsmaterial des Geräts.
2. Überprüfen Sie den Verpackungsinhalt anhand der Abbildung [A].

#### **ANMERKUNG**

- Sollten Teile fehlen oder beschädigt sein, kontaktieren Sie bitte den Coolblue-Kundendienst: [www.coolblue.de/kundendienst](http://www.coolblue.de/kundendienst)

### 3.2 Vorbereiten der Platten

1. Reinigen Sie die Platten vor dem ersten Gebrauch mit einem weichen, feuchten Tuch.
2. Trocknen Sie die Platten mit einem sauberen Tuch ab.

#### **ANMERKUNG**

- Fetten Sie die Platten mit einem Teelöffel Pflanzenöl und einem Stück Küchenpapier ein, um beste Ergebnisse zu erzielen.

## 4. VERWENDUNG

### 4.1 Einschalten/Ausschalten

1. Stellen Sie das Gerät auf eine flache, stabile, hitze- und feuchtigkeitsbeständige Oberfläche.
2. Stecken Sie das Netzkabel [4] in eine geerdete Steckdose.
3. Stellen Sie die gewünschte Temperatur mit dem Temperaturregler [6] ein. Die Ein-/Aus-Anzeige [7] leuchtet rot.
4. Lassen Sie das Gerät aufheizen, bis die Temperaturanzeige [8] grün leuchtet.

### ANMERKUNG

Bei der ersten Benutzung kann es zu einer leichten Rauchentwicklung kommen. Bei neuen Heizelementen ist das normal und verschwindet nach kurzer Zeit von selbst.

5. Ziehen Sie das Netzkabel [4] aus der Steckdose, um das Gerät auszuschalten.

### 4.2 Verwendung in geschlossener Position

#### VORSICHT!

Verbrennungsgefahr durch Hitze. Achten Sie bei der Verwendung des Geräts auf heiße Spritzer und Dampf.

Geeignet für die Zubereitung von beispielsweise Brot, Sandwiches, Quesadillas, dünnen Fleischstücken und Waffeln.

1. Legen Sie die Lebensmittel auf die untere Platte.
2. Schließen Sie den Deckel, damit das Essen gleichmäßig gegart wird. Backen Sie die Speisen bis zum gewünschten Gargrad.
3. Öffnen Sie den Deckel mit dem Griff [1] und entnehmen Sie die Lebensmittel mit einem Kunststoffspatel.

### 4.3 Verwendung in der offenen Position

#### VORSICHT!

Verbrennungsgefahr durch Hitze. Achten Sie bei der Verwendung des Geräts auf heiße Spritzer und Dampf.

Das Gerät kann als offenes Kochfeld verwendet werden, bei dem sich die obere und untere Platte in einer flachen Position befinden. Geeignet für die Zubereitung von Burgern, Steaks, Fleisch ohne Knochen, Fisch und Gemüse. Um das Gerät als offenes Kochfeld zu verwenden:

1. Halten Sie den Scharnierentriegelungsknopf [11] auf der rechten Seite des Griffs gedrückt und schieben Sie den Griff [1] mit der anderen Hand nach hinten.
2. Legen Sie die Speisen auf beide Herdplatten.
3. Backen Sie die Speisen bis zum gewünschten Gargrad.
4. Öffnen Sie den Deckel mit dem Griff [1] und entnehmen Sie die Lebensmittel mit einem Kunststoffspatel.

## 4.4 Platten wechseln

1. Ziehen Sie den Netzstecker [4] und lassen Sie das Gerät vollständig abkühlen.
2. Öffnen Sie das Gerät in die geöffnete Stellung (siehe 4.3 Verwendung in geöffneter Stellung)
3. Schieben Sie die Plattenklammern [2] zur Seite und kippen Sie die Grillplatte nach oben. Heben Sie die Grillplatte aus den hinteren Klemmen heraus.
4. Haken Sie eine Platte Ihrer Wahl in die hinteren Klammern ein und drücken Sie die Platte zwischen die Klammern, bis sie einrastet.
5. Wiederholen Sie den Vorgang für die andere Platte.

## 5. REINIGUNG UND WARTUNG

### **WARNUNG!**

Stromschlaggefahr durch Kurzschluss:

- Tauchen Sie das Gerät nie in Wasser oder andere Flüssigkeiten ein.

### **VORSICHT!**

Verbrennungsgefahr durch Hitze:

- Lassen Sie das Gerät immer vollständig abkühlen und ziehen Sie den Stecker aus der geerdeten Steckdose, bevor Sie das Gerät warten oder reinigen.

### **ACHTUNG!**

Gefahr von Beschädigungen am Gerät:

- Reinigen Sie das Gerät nie mit aggressiven chemischen Reinigungsmitteln, die das Gerät beschädigen können.

### 5.1 Reinigung der Grillplatten

Reinigen Sie die Platten und die Fettauffangschale nach jedem Gebrauch.

1. Waschen Sie die Fettauffangschale [9] mit warmem Wasser und einem milden Reinigungsmittel.
2. Spülen Sie die Auffangschale gründlich aus, trocknen Sie sie mit einem weichen, sauberen Tuch und setzen Sie sie wieder in das Gerät ein.
3. Reinigen Sie die Platten mit warmem Wasser und Geschirrspülmittel.

### **ANMERKUNG**

- Auch die Platten und die Fettpfanne sind spülmaschinenfest.
  - Verwenden Sie keine Scheuermittel, die die Antihafbeschichtung beschädigen können.
  - Verwenden Sie zum Herausnehmen der Speisen keine Metallgegenstände, da sie die Antihafbeschichtung beschädigen können.
4. Reinigen Sie die Außenseite des Geräts regelmäßig mit einem weichen, feuchten Tuch.
  5. Trocknen Sie die Außenseite des Geräts mit einem weichen, trockenen Tuch ab.

## 6. STÖRUNGEN UND LÖSUNGEN

### **WARNUNG!**

Stromschlaggefahr durch Kurzschluss:

- Führen Sie keine Reparaturen am Gerät durch, die nicht in dieser Anleitung beschrieben sind. Das Gerät darf nur von einem autorisierten Servicetechniker repariert werden.

Verbrennungsgefahr durch Hitze:

- Lassen Sie das Gerät immer vollständig abkühlen und ziehen Sie den Stecker aus der geerdeten Steckdose, bevor Sie das Gerät warten oder reinigen.

Einige Probleme können Sie einfach anhand der untenstehenden Tabelle selbst beheben. Falls die nachfolgenden Beschreibungen Ihr Problem nicht lösen, wenden Sie sich bitte an unseren Kundendienst: [www.coolblue.de/kundendienst](http://www.coolblue.de/kundendienst).

PROBLEM	MÖGLICHE URSACHE	MÖGLICHE LÖSUNG
<b>Das Gerät wird nicht heiß.</b>	Das Netzkabel [4] wurde nicht in eine Steckdose gesteckt.	Verbinden Sie das Netzkabel [4] mit einer geerdeten Steckdose.
	Das Gerät ist nicht eingeschaltet.	Drehen Sie den Temperaturregler [6] im Uhrzeigersinn, um das Gerät einzuschalten.
	Das Gerät wird aufgrund eines Kurzschlusses nicht mit Strom versorgt.	Überprüfen Sie die Leistungsgruppe im Zählerkasten.
<b>Die Grillplatten erhitzen sich ungleichmäßig.</b>	Falsche Platzierung der oberen oder unteren Platte.	Prüfen Sie, ob die Platten richtig platziert sind.
<b>Das Essen haftet an den Grillplatten.</b>	Die Platten sind nicht eingefettet oder die Antihafbeschichtung ist beschädigt.	Fetten Sie die Platten leicht mit Öl ein und verwenden Sie keine Metallgegenstände, um Schäden zu vermeiden.
Der Deckel lässt sich nicht richtig schließen.	Der Abstandsregler [10] ist falsch eingestellt.	Schieben Sie den Abstandsregler [10] vom Scharnier, um den Deckel weiter zu schließen.

## 7. LAGERUNG

1. Ziehen Sie den Stecker aus der Steckdose.
2. Reinigen Sie das Gerät. Befolgen Sie die Anweisungen in Kapitel [5] Reinigung und Wartung.
3. Lagern Sie das Gerät in einem trockenen und geschlossenen Raum, vorzugsweise in der Originalverpackung.

DE

## 8. SICHERE ENTSORGUNG



Dieses Symbol zeigt an, dass das Gerät innerhalb der EU nicht mit anderen Haushaltsabfällen entsorgt werden darf. Indem Sie das Gerät sachgerecht entsorgen, tragen Sie dazu bei, mögliche Gefahren für die Umwelt und die menschliche Gesundheit zu vermeiden. Das Recycling von Materialien trägt zur Erhaltung der natürlichen Ressourcen bei. Entsorgen Sie ausrangierte elektronische Geräte daher nicht mit dem Hausmüll. Befolgen Sie bei der Entsorgung des Geräts die nationalen und lokalen Vorschriften bezüglich der umweltfreundlichen Entsorgung von Elektrogeräten. Sie können auch Kontakt mit Coolblue aufnehmen, wenn Sie das Gerät nicht mehr verwenden möchten, oder Sie können das Gerät in einer Coolblue-Filiale Ihrer Wahl abgeben.

### KONTAKTDATEN

Pierre ist eine eingetragene Marke von Wisepick Productions B.V.  
Den Kundendienst erreichen Sie unter: <https://www.coolblue.de/Kundendienst>

Wisepick Productions B.V.  
Weena 664  
3012 CN Rotterdam  
Niederlande



# PIERRE

Pierre is a registered trademark of Wisepick Productions B.V.  
Weena 664  
3012CN, Rotterdam  
The Netherlands

[www.coolblue.nl/klantenservice](http://www.coolblue.nl/klantenservice) / [www.coolblue.be/nl/klantenservice](http://www.coolblue.be/nl/klantenservice)  
[www.coolblue.be/fr/service-client](http://www.coolblue.be/fr/service-client) / [www.coolblue.de/kundendienst](http://www.coolblue.de/kundendienst)